

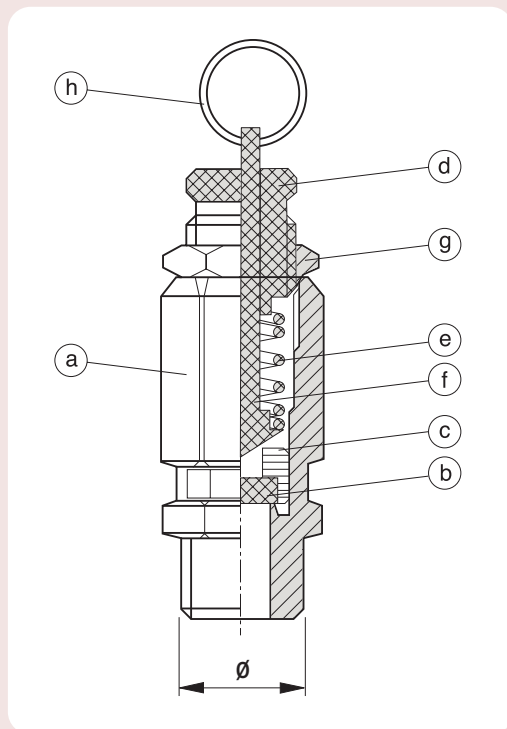
VALVOLE DI SICUREZZA

PED 97/23/CE

In collaborazione con l'ISPESL (Ente notificatore italiano) l'**AIR TEK** ha acquisito nel 2002 la certificazione **PED 97/23/CE** su tutta la gamma delle valvole di sicurezza. Tale normativa regola la costruzione di impianti e attrezzature in pressione.

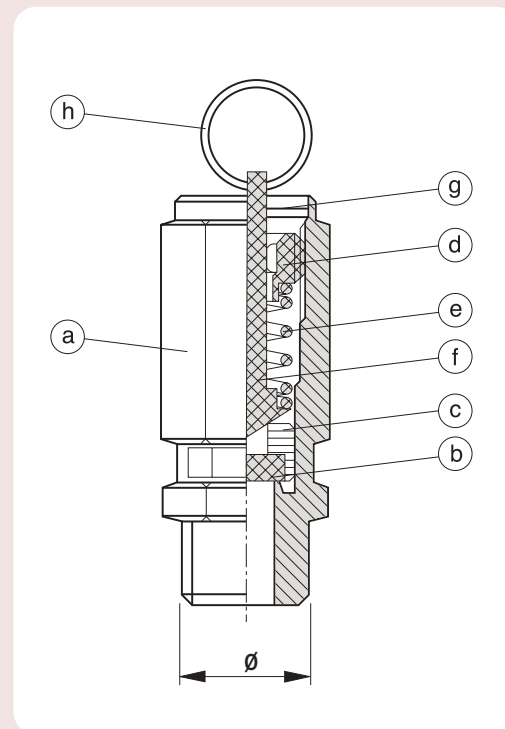


valvole di sicurezza



MATERIALI IMPIEGATI

- a) CORPO VALVOLA
OTTONE CW614N UNI EN 12164
- b) GUARNIZIONE :
NBR - VITON (su richiesta)
- c) OTTURATORE :
OTTONE CW614N UNI EN 12164
- d) REGOLATORE :
OTTONE CW614N - ACCIAIO AVP UNI EN 10277-3 UNI EN 12164
- e) MOLLA : ACCIAIO C98 UNI 3823 - INOX AISI 302 (su richiesta)
- f) SPILLO : ACCIAIO CB4 UNI 7356-74
- g) DADO : OTTONE CW614N UNI EN 12164
- h) ANELLO : ACCIAIO C 75 (su richiesta)



MATERIALI IMPIEGATI

- a) CORPO VALVOLA :
OTTONE CW614N UNI EN 12164
- b) GUARNIZIONE :
NBR - VITON (su richiesta)
- c) OTTURATORE :
OTTONE CW614N UNI EN 12164
- d) GHIERA :
OTTONE CW614N - ACCIAIO AVP UNI EN 10277-3 UNI EN 12164
- e) MOLLA : ACCIAIO C98 UNI 3823 - INOX AISI 302 (su richiesta)
- f) SPILLO : ACCIAIO CB4 UNI 7356-74
- g) PIASTRINA : ALLUMINIO
- h) ANELLO : ACCIAIO C 75 (su richiesta)



VS18

VALVOLA SICUREZZA 1/8

● VALVOLA NON TARATA REGISTRABILE	_____	campo taratura da 0,5 a 5 bar
	_____	campo taratura da 6 a 12 bar
	_____	campo taratura da 13 a 18 bar
● VALVOLA NON TARATA REGISTRABILE + ANELLO	_____	campo taratura da 0,5 a 5 bar
	_____	campo taratura da 6 a 12 bar
	_____	campo taratura da 13 a 18 bar
● VALVOLA TARATA INAMOVIBILE	_____	
● VALVOLA TARATA INAMOVIBILE + ANELLO	_____	
● VALVOLA TARATA INAMOVIBILE CERTIFICATA CE PED 97/23	_____	
● VALVOLA TARATA INAMOVIBILE + ANELLO CERTIFICATA CE PED 97/23	_____	



VS14

VALVOLA SICUREZZA 1/4

● VALVOLA NON TARATA REGISTRABILE	_____	campo taratura da 0,5 a 5 bar
	_____	campo taratura da 6 a 12 bar
	_____	campo taratura da 13 a 18 bar
● VALVOLA NON TARATA REGISTRABILE + ANELLO	_____	campo taratura da 0,5 a 5 bar
	_____	campo taratura da 6 a 12 bar
	_____	campo taratura da 13 a 18 bar
● VALVOLA TARATA INAMOVIBILE	_____	
● VALVOLA TARATA INAMOVIBILE + ANELLO	_____	
● VALVOLA TARATA INAMOVIBILE CERTIFICATA CE PED 97/23	_____	
● VALVOLA TARATA INAMOVIBILE + ANELLO CERTIFICATA CE PED 97/23	_____	



VS38

VALVOLA SICUREZZA 3/8 / SAFETY VALVE 3/8

● VALVOLA NON TARATA REGISTRABILE	_____	campo taratura da 0,5 a 5 bar
	_____	campo taratura da 6 a 12 bar
	_____	campo taratura da 13 a 18 bar
● VALVOLA NON TARATA REGISTRABILE + ANELLO	_____	campo taratura da 0,5 a 5 bar
	_____	campo taratura da 6 a 12 bar
	_____	campo taratura da 13 a 18 bar
● VALVOLA TARATA INAMOVIBILE	_____	
● VALVOLA TARATA INAMOVIBILE + ANELLO	_____	
● VALVOLA TARATA INAMOVIBILE CERTIFICATA CE PED 97/23	_____	
● VALVOLA TARATA INAMOVIBILE + ANELLO CERTIFICATA CE PED 97/23	_____	

VS12



VALVOLA SICUREZZA 1/2

● VALVOLA NON TARATA REGISTRABILE	_____	campo taratura da 0,5 a 5 bar
	_____	campo taratura da 6 a 12 bar
	_____	campo taratura da 13 a 18 bar
○ VALVOLA NON TARATA REGISTRABILE + ANELLO	_____	campo taratura da 0,5 a 5 bar
	_____	campo taratura da 6 a 12 bar
	_____	campo taratura da 13 a 18 bar
● VALVOLA TARATA INAMOVIBILE	_____	
● VALVOLA TARATA INAMOVIBILE + ANELLO	_____	
● VALVOLA TARATA INAMOVIBILE CERTIFICATA CE PED 97/23	_____	
● VALVOLA TARATA INAMOVIBILE + ANELLO CERTIFICATA CE PED 97/23	_____	

VS34



VALVOLA SICUREZZA 3/4

○ VALVOLA NON TARATA REGISTRABILE	_____	campo taratura da 0,5 a 5 bar
	_____	campo taratura da 6 a 12 bar
	_____	campo taratura da 13 a 18 bar
○ VALVOLA NON TARATA REGISTRABILE + ANELLO	_____	campo taratura da 0,5 a 5 bar
	_____	campo taratura da 6 a 12 bar
	_____	campo taratura da 13 a 18 bar
● VALVOLA TARATA INAMOVIBILE	_____	
● VALVOLA TARATA INAMOVIBILE + ANELLO	_____	
● VALVOLA TARATA INAMOVIBILE CERTIFICATA CE PED 97/23	_____	
● VALVOLA TARATA INAMOVIBILE + ANELLO CERTIFICATA CE PED 97/23	_____	

VS1



VALVOLA SICUREZZA 1"

○ VALVOLA NON TARATA REGISTRABILE	_____	campo taratura da 0,5 a 5 bar
	_____	campo taratura da 6 a 12 bar
	_____	campo taratura da 13 a 18 bar
○ VALVOLA NON TARATA REGISTRABILE + ANELLO	_____	campo taratura da 0,5 a 5 bar
	_____	campo taratura da 6 a 12 bar
	_____	campo taratura da 13 a 18 bar
● VALVOLA TARATA INAMOVIBILE	_____	
● VALVOLA TARATA INAMOVIBILE + ANELLO	_____	
● VALVOLA TARATA INAMOVIBILE CERTIFICATA CE PED 97/23	_____	
● VALVOLA TARATA INAMOVIBILE + ANELLO CERTIFICATA CE PED 97/23	_____	

VSR18



VALVOLA SICUREZZA SCARICO CONVOGLIATO 1/8

- VALVOLA SICUREZZA SCARICO CONVOGLIATO